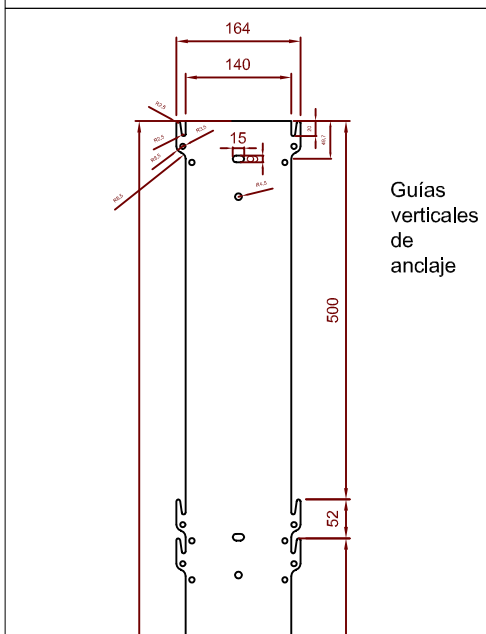
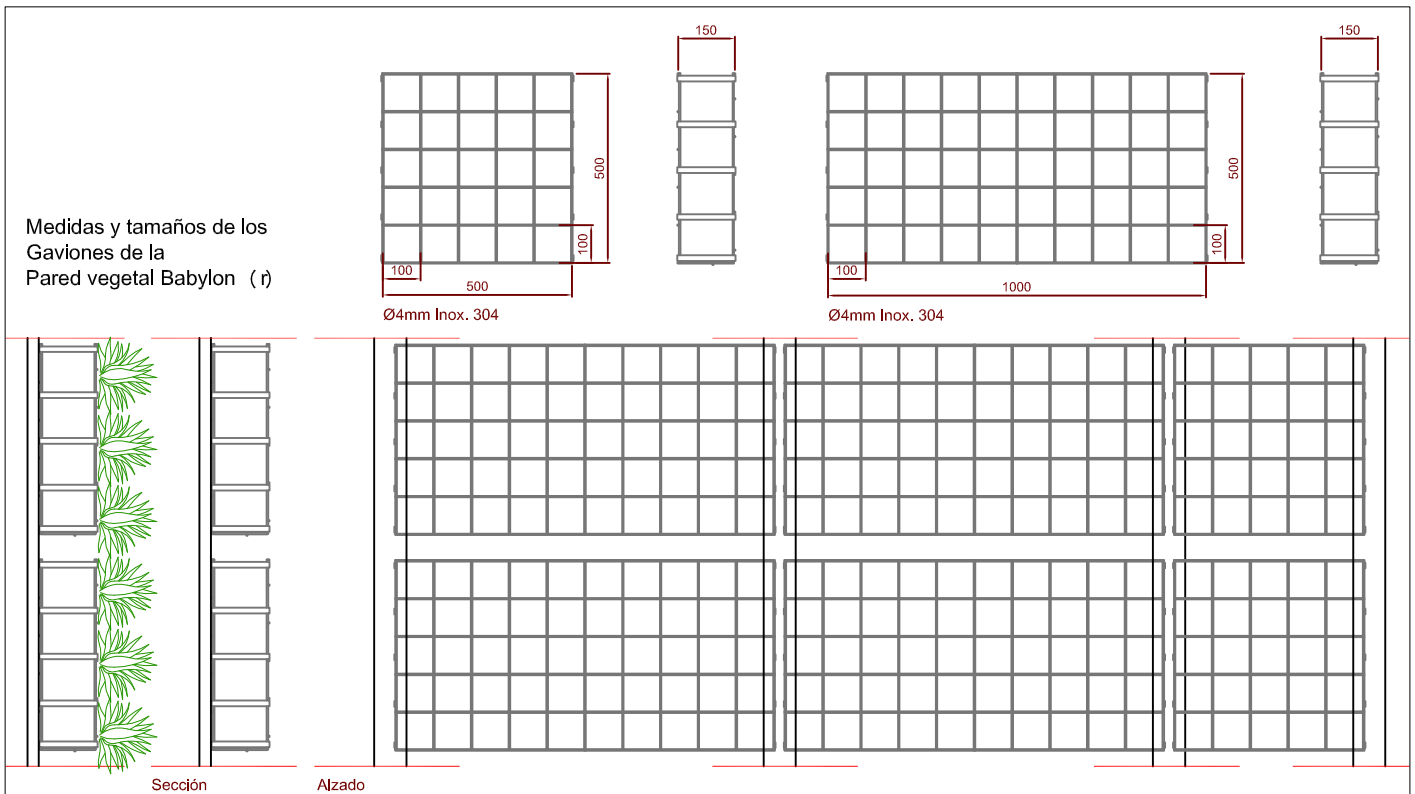


Detalles técnicos constructivos de la PARED VEGETAL BABYLON (r)



Gaviones de acero inoxidable de dimensiones 100x50x15 cm o 50x50x15 cm. La sujeción de los gaviones a la pared o estructura se realiza mediante guías verticales fijadas con tornillería metálica tipus Fischer FBN. Precultivo y plantación en vivero de las especies vegetales para garantizar el correcto funcionamiento y efecto estético inmediato des del mismo momento de su instalación en obra.

APLICACIONES: Sistema modular de pared vegetal para recubrimiento de paredes exteriores o interiores.

COMPONENTES PARED VEGETAL BABYLON	
MÓDULOS	GAVIÓN de acero inoxidable de 100x50x15 cm o 50x50x15 cm
PERFILERÍA DE ANCLAJE	Perfilería horizontal o vertical fijados a la fachada o estructura auxiliar
PESO aprox.	100 Kg/m ² en saturación de agua y plantas
RIEGO	Tubería de riego Unibioline a cada 50 cm en altura
PLANTAS	Seleccionada en cada proyecto según orientación y ubicación de la fachada
SUMINISTRO Y MONTAJE	
1. Precultivo en vivero	
2. Transporte del material a obra	
3. Preparación de la superficie. Fijación de las guías de anclaje a la fachada o estructura auxiliar.	
4. Colocación de los gaviones con planta en la perfilería	
5. Montaje del sistema de riego	
REQUISITOS	
Fachada o estructura auxiliar que soporte mínimo 100 kg/m ²	